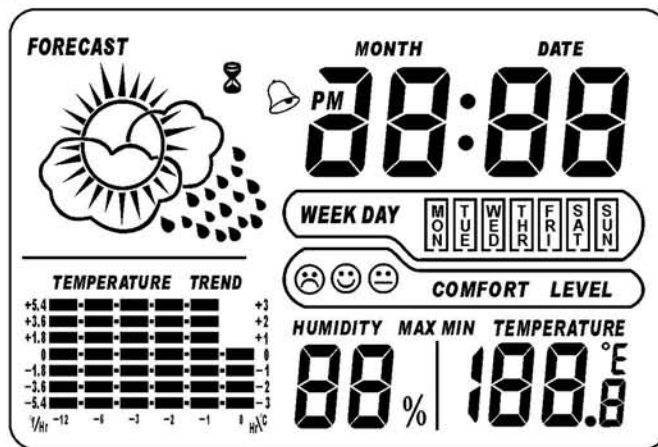




一. 功能简介

1. 万年历功能: 范围 **2000-2099** 年, **12/24** 小时制, 时间显示时, 分。
2. 闹铃/贪睡功能: 可设定一组闹铃, 每次闹响 **2** 分钟。贪睡间隔为 **8** 分钟, 贪睡次数为无限次。
3. 温湿度功能:
 - 可查询温湿度最大, 最小值历史记录, 自动更新温湿度历史记录;
 - 温度范围: **-9.9℃~+60℃** (或 **14.2~+140°F**); °C/°F 转换功能;
 - 自动检测温湿度的时间为每 **60** 秒钟一次;
 - 湿度范围: **20%~99%**;
 - **12** 小时温度变化趋势曲线图。
4. 倒计时功能: 计时范围 **23** 小时 **59** 分 **59** 秒。
5. 干燥, 舒适, 潮湿 **3** 级舒适度图案显示。
6. 依温湿度变化 **4** 级天气预报: 晴天、半晴、阴天、雨天。
7. 键音功能。(可通过邦订选择有键音/无键音)
8. **8** 秒 **LED** 背光功能。
9. **IC** 工作电压: **3V**。

二. LCD 全屏显示



1/3Bias,1/4Duty,3.0V

三. 按键格式

采用 7 个按键操作:

- MODE
- UP
- DOWN
- MAX/MIN
- SNOOZE/LIGHT
- TIMER



四. 基本操作

1. 上电 (或 **RESET**), 伴随“嘀”一声, **LCD** 及 **LED** 灯全亮 **1** 秒进入正常时钟状态。
2. 按 **MODE** 键进行时间、日期、闹铃模式的切换。
3. 在各模式下, 按住 **MODE** 键 **2** 秒进入设置。
4. 各设置状态, 按 **UP/DOWN** 键调整各设置值, 按住 **UP/DOWN** 不放加速递增/递减;
5. 在任意模式, 按 **DOWN** 键进行°C/°F 转换;
6. 在任意模式, 按 **UP** 键开启/关闭闹铃;
7. 在任意模式, 按住 **UP** 键 **2** 秒切换 **12/24** 小时制;
8. 闹铃响闹时, 按 **SNOOZE/LIGHT** 键开启贪睡;
9. 按 **MAX/MIN** 键: 查看温湿度最大值/最小值/当前值;
10. 在任意模式, 按 **TIMER** 键进入倒计时模式。

详细操作说明:

1. 模式转换:

- 按 **MODE** 键进行模式转换, 顺序为: 时间模式 → 日期模式 → 闹铃模式 → 返回时间模式
- 在日期模式和闹铃模式, 如无按键操作, 延时约 **8** 秒自动返回至正常时间模式。
- 在任意模式, 按 **TIMER** 键进入倒计时模式。

2. 时钟模式:


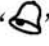
- 上电 (或 **RESET**, 伴随“嘀”一声, **LCD** 及 **LED** 灯全亮 **1** 秒进入正常时钟状态, 默认值: **2011** 年 **1** 月 **1** 日, **SAT**; 时间: **0:00** (**24** 小时制); 闹铃: **0:00** (关闭)。
- 在任意模式, 按住 **UP** 键 **2** 秒切换 **12/24** 小时制。**12HR** 制计时, 下午有标志“**PM**”。
- 在时钟正常状态, 按住 **MODE** 键 **2** 秒进入时钟设置状态, 设置时钟的顺序为: 时 → 分 → 退出。设置时, 通过 **UP / DOWN** 键配合来完成其设置, 按住 **UP** 或 **DOWN** 键可快速递增/递减。
- 设置范围: 时为 **1~12** 或 **0~23**、分为 **0~59**。
- 调整时间分钟的同时秒位数清零。
- 在设置状态, 按 **MODE** 键或无按键 **8** 秒自动退出设置状态, 并显示当前所设置的时间。

3. 日期模式:

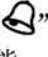
- 在日期模式, 默认为“**2011-1-1 SAT**”。
- 在日期正常状态, 按住 **MODE** 键 **2** 秒进入日期的设置状态, 设置日期的顺序为: 年 → 月 → 日 → 退出。设置时, 通过按 **UP/DOWN** 键配合来完成其设置, 按住 **UP** 或 **DOWN** 键可快速递增/递减。
- 设置范围: 月为 **1~12**、日为 **1~31**、年为 **2000~2099**。
- 在日期设置的同时, 星期由 **MON** 至 **SUN** 相应地自动改变。
- 在设置状态, 按 **MODE** 键或无按键 **8** 秒自动退出设置状态, 并显示当前所设置的日期。
- 在日期模式, 如果无按键 **8** 秒, 系统自动返回时间模式。

4. 闹钟模式:

在闹钟模式, 有“”标志, 默认 **0:00**。

- 在任意模式, 按 **UP** 键开启 / 关闭闹铃。闹铃开启后, 在时间界面上会“”标志。
- 当闹铃标志“”未开启时, 闹铃关闭; 只有闹铃标志开启时, 闹铃功能才有效。
- 在闹钟模式, 按住 **MODE** 键 **2** 秒进入设置, 设置闹铃的顺序为: 时 → 分 → 退出。通过 **UP/DOWN** 键配合来完成其设置, 按住 **UP** 或 **DOWN** 键可快速递增/递减。



- 设置范围：时为 **1~12** 或 **0~23**、分为 **0~59**。
- 闹铃时间到达后响闹，响闹的时间为 **2** 分钟。闹铃响闹时，按任何键停止闹铃响闹。
- 响闹时 **LED** 灯亮 **8** 秒。
- 闹铃响时，按 **SNOOZE/LIGHT** 键终止本次闹铃，开启贪睡，贪睡打开后“”标志闪烁。如果已开启贪睡，贪睡间隔时间为 **8** 分钟。贪睡中，按任意键取消贪睡功能。只要响闹时，按 **SNOOZE/LIGHT** 键暂停将会无数次开启贪睡。
- 在设置状态，按 **MODE** 键或无按键 **8** 秒自动退出设置状态，并显示当前所设置的时间。
- 在闹钟模式，如果无按键 **8** 秒，系统自动返回至时间模式。

5. TIMER 模式：

在任意模式按 **TIMER** 键进入倒计时模式，有 **TIMER** 标志，默认反向计时的起始时间 **23** 小时 **59** 分 **59** 秒。

- 设定范围：小时为 **23~0**、分钟为 **59~0**。
- 在倒计时状态，按住 **MODE** 键 **2** 秒进入倒计时设置，并按以下顺序：时 → 分 → 退出，通过 **UP** 和 **DOWN** 键配合来完成其设置。
- 退出设置状态后，按 **TIMER** 键开始计时，当前所设定的分钟数开始递减，当分钟数显示到达 **00** 时，所设定的时钟数开始递减。当时间小于 **1** 分钟时，则秒数开始递减，当秒数显示到达 **00** 时 **TIMER** 响闹。
- 在计时中，若反复按 **TIMER** 键，计时会暂停 / 继续反复进行；在倒计时暂停状态，按 **DOWN** 键时间清零。
- 在任意模式，当计时到达 **0:00** 则返回 **TIMER** 模式，响闹嘀嗒声 **1** 分钟，同时屏幕上“**0:00**”不停地闪烁，**LED** 灯点亮 **8** 秒；响闹期间，按任意键停止响闹。
- 在设置状态，按 **TIMER** 键、**MODE** 键或无按键 **8** 秒自动退出设置，并显示当前所设置的时间。
- 在倒计时开启/暂停状态，按 **MODE** 键返回正常时间模式或无按键 **8** 秒自动返回正常时间模式。

6. 温湿度检测功能

MAX/MIN 的显示

系统实时记忆最近一次环境温度/湿度的最大值和最小值；

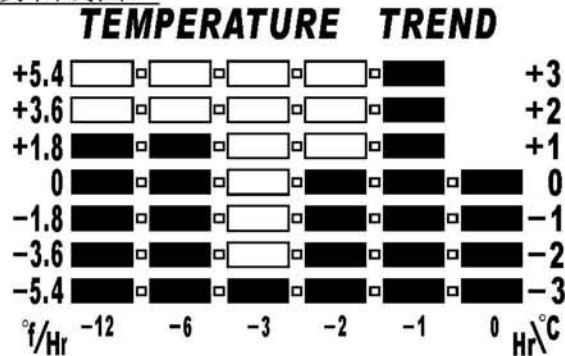
- 在任一状态，按 **MAX/MIN** 键一次，显示温度/湿度的最大值，**LCD** 显示 **MAX** 标志。
- 在任一状态，按 **MAX/MIN** 键两次，显示温度/湿度的最小值，**LCD** 显示 **MIN** 标志。
- 在任一状态，按 **MAX/MIN** 键三次，返回显示当前所侦测的温度和湿度。
- 系统每天早上 **0:00** 自动清除 **MAX/MIN** 值后再重新记录最新的最大、最小值。
- 如果断电，系统将不保存任何记忆。

温度与湿度自动检测

- **LCD** 正常显示当前侦测的温度和湿度，检测时间为每 **60** 秒钟一次。
- 上电默认温度为室内温度，单位是 $^{\circ}\text{C}$ （摄氏度）。
- 温度范围： $-9.9^{\circ}\text{C}\sim+60^{\circ}\text{C}$ （或 $14.2\sim+140^{\circ}\text{F}$ ），超出此范围显示：低端：**LL.L** $^{\circ}\text{C}/^{\circ}\text{F}$ ；高端：**HH.H** $^{\circ}\text{C}/^{\circ}\text{F}$ ；
- 在正常状态，按 **DOWN** 键进行摄氏与华氏温度之间的转换。
- 湿度范围：**20%~99%**；超出此范围显示：低端：**LL%**；高端 **HH%**。湿度精确度： $\pm 5\%$ ，温度显示精度： $\pm 1^{\circ}\text{C}$ ；



12 小时温度变化趋势曲线图:



干燥、舒适、潮湿 3 级舒适度图案显示功能

- 任意温度湿度小于 40%，显示 DRY 图示☹️。
- 温度在 20~50℃，湿度在 40%~70%时显示 COMFORT 图示😊。
- 任意温度，湿度大于 70%时显示 WET 图示☹️。
- 温度在 20C~25℃之外，湿度却在 40~70%之间，则不显示图示。

7.天气预报功能

天气共分 4 级：晴天、半晴、阴天、雨天。



- 温度小于 15℃时:
 - 湿度小于或等于 40%，显示晴天;
 - 湿度 41%~65%，显示半晴;
 - 湿度 66%~71%，显示阴天;
 - 湿度大于或等于 72%，显示雨天;
- 温度 15℃~24.9℃时:
 - 湿度小于或等于 55%，显示晴天;
 - 湿度 56%~70%，显示半晴;
 - 湿度 71%~79%，显示阴天;
 - 湿度大于或等于 80%，显示雨天;
- 温度大于或等于 25℃时:
 - 湿度小于或等于 60%，显示晴天;
 - 湿度 61%~75%，显示半晴;
 - 湿度 76%~86%，显示阴天;
 - 湿度大于或等于 87%，显示雨天;

8.背光灯功能

- 在任意界面下，按 SNOOZE/LIGHT 键亮背光灯 8 秒。

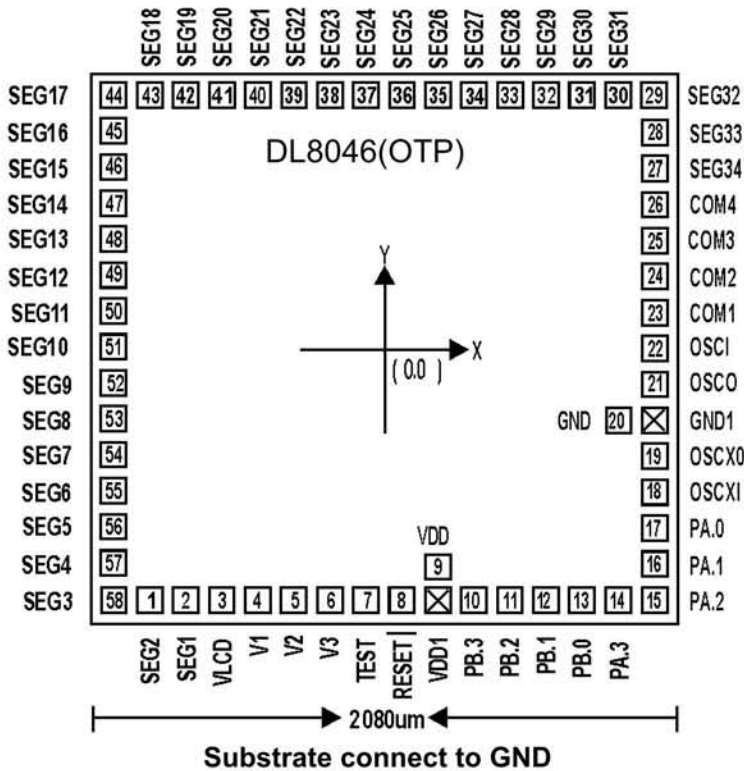
9.键音功能

- 通过邦定选择有键音/无键音功能。

附件: 邦定图, 原理图, LCD 布线对照表



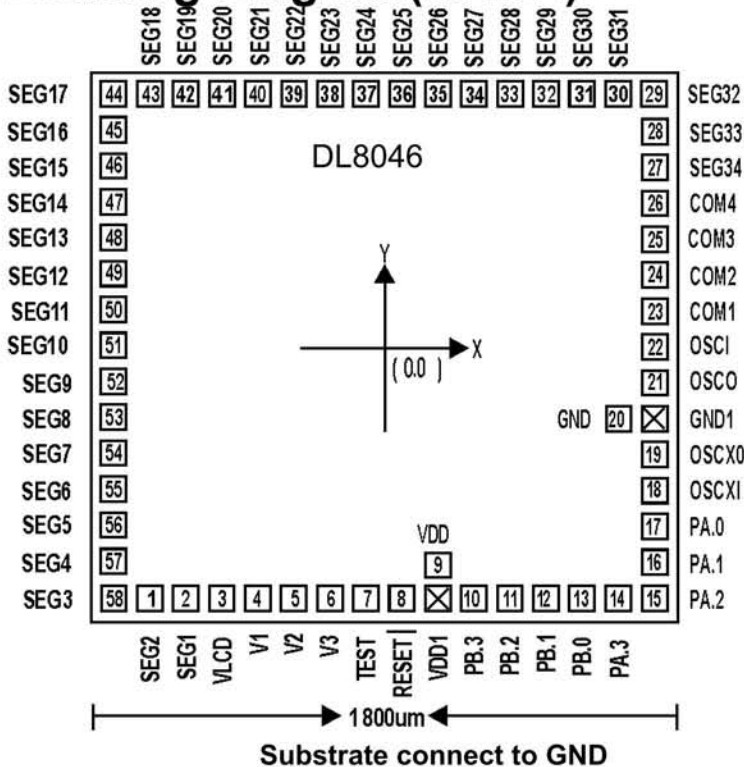
Bonding Diagram(OTP)



※注：采用 OTP 芯片做样机制作 PCB 时，请将如下烧录脚 TEST, RESET, VDD, PA.3, PA.2, PA.1, GND, OSC1 共 8 根脚预留出来，以便烧录程序用。

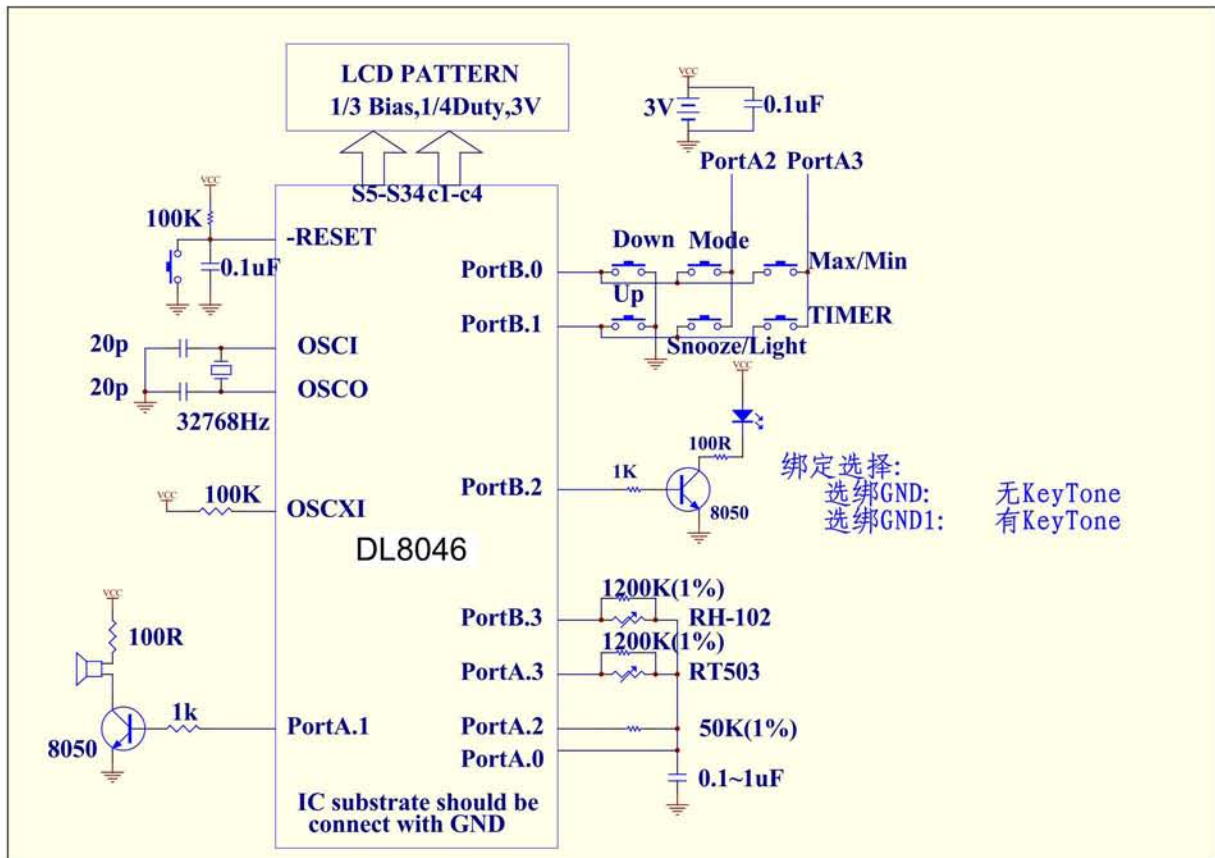
※邦定选择注意：
IC 的地选邦 GND1，有键音；
IC 的地选邦 GND，无键音。

Bonding Diagram(MASK)

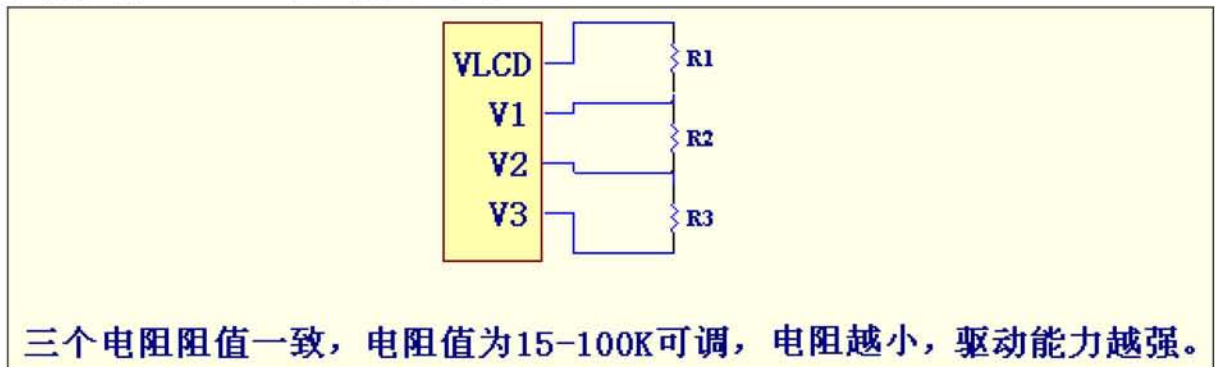


※邦定选择注意：
IC 的地选邦 GND1，有键音；
IC 的地选邦 GND，无键音。

原理图:



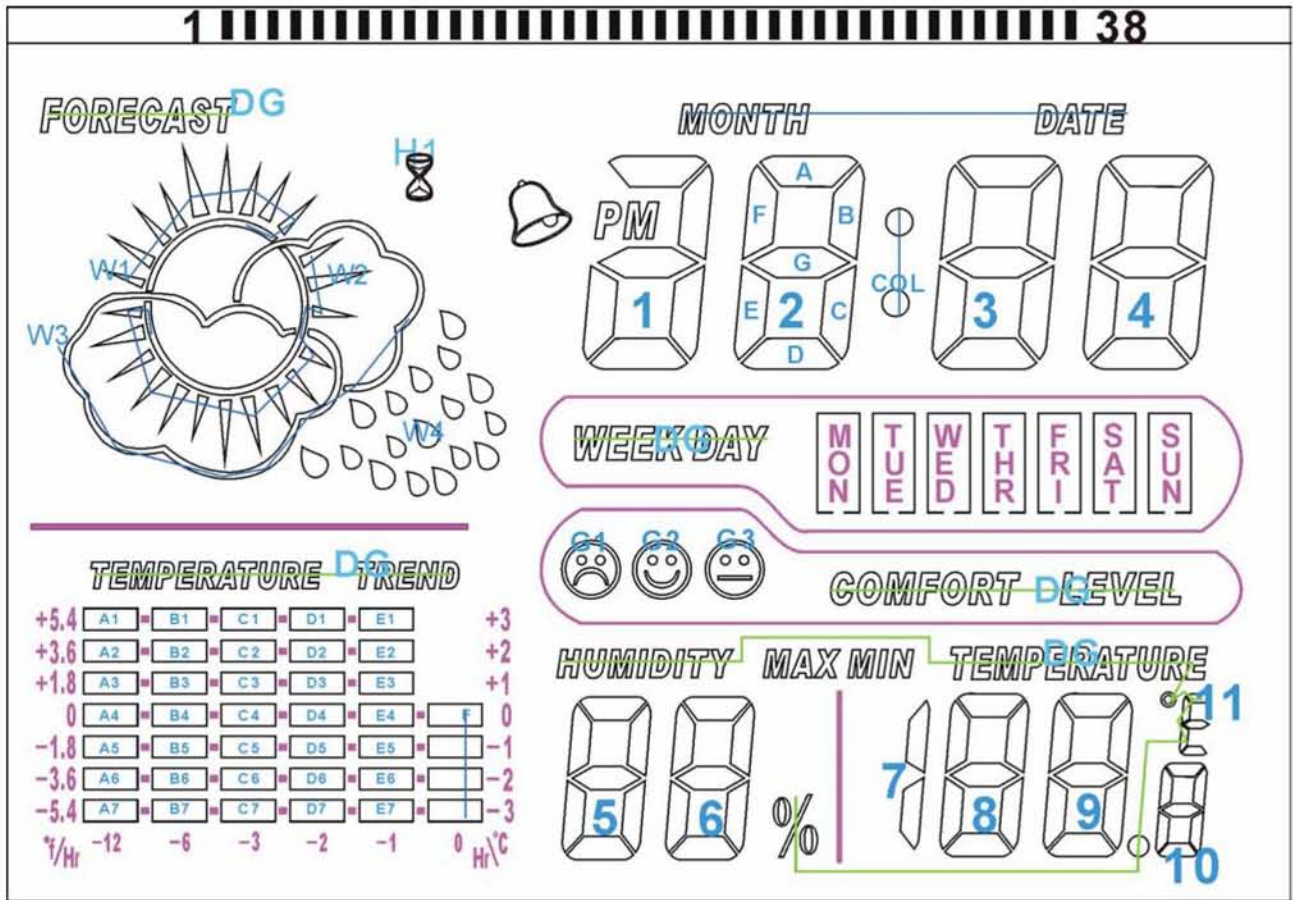
如若驱动大 LCD, 可参考以下电路:





LCD 布线对照表

Pin	Definition	Com4	Com3	Com2	Com1
1	Com1				Com1
2	Com2			Com2	
3	Com3		Com3		
4	Com4	Com4			
5	Seg5	E3	E2	E1	F
6	Seg6	E4	E5	E6	E7
7	Seg7	D4	D5	D6	D7
8	Seg8	C4	C5	C6	C7
9	Seg9	B4	B5	B6	B7
10	Seg10	A4	A5	A6	A7
11	Seg11	A3	A2	A1	W1
12	Seg12	B3	B2	B1	W2
13	Seg13	C3	C2	C1	W3
14	Seg14	D3	D2	D1	W4
15	Seg15	G1	5-F	5-G	5-E
16	Seg16	5-A	5-B	5-C	5-D
17	Seg17	G2	6-F	6-G	6-E
18	Seg18	6-A	6-B	6-C	6-D
19	Seg19	7-BC	8-F	8-G	8-E
20	Seg20	8-A	8-B	8-C	8-D
21	Seg21	MAX	9-F	9-G	9-E
22	Seg22	9-A	9-B	9-C	9-D
23	Seg23	MIN	10-F	10-G	10-E
24	Seg24	10-A	10-B	10-C	10-D
25	Seg25	G3	DG	11-G	11-D
26	Seg26	H1	MON	TUE	WED
27	Seg27	PM	1-B	1-AGDE	1-C
28	Seg28		2-F	2-G	2-E
29	Seg29	2-A	2-B	2-C	2-D
30	Seg30	MONTH DATE	4-F	4-G	4-E
31	Seg31	COL	3-F	3-G	3-E
32	Seg32	3-A	3-B	3-C	3-D
33	Seg33	4-A	4-B	4-C	4-D
34	Seg34	SUN	SAT	FRI	THU
35	Com4	Com4			
36	Com3		Com3		
37	Com2			Com2	
38	Com1				Com1



红色字体及线为丝印线



电阻—温度特性表

R25=50.00KΩ B25/50=3950K

温度 (°C)	电阻值 (KΩ)	温度 (°C)	电阻值 (KΩ)	温度 (°C)	电阻值 (KΩ)	温度 (°C)	电阻值 (KΩ)
-50	3531	1	156.6	52	16.63	103	3.090
-49	3283	2	148.8	53	16.02	104	3.003
-48	3054	3	141.4	54	15.43	105	2.918
-47	2843	4	134.3	55	14.87	106	2.836
-46	2647	5	127.9	56	14.33	107	2.756
-45	2467	6	121.7	57	13.81	108	2.679
-44	2300	7	115.8	58	13.32	109	2.605
-43	2145	8	110.2	59	12.84	110	2.533
-42	2003	9	105.0	60	12.39	111	2.464
-41	1869	10	100.0	61	11.95	112	2.396
-40	1746	11	95.25	62	11.53	113	2.331
-39	1632	12	90.80	63	11.12	114	2.268
-38	1526	13	86.60	64	10.74	115	2.207
-37	1428	14	82.60	65	10.37	116	2.147
-36	1337	15	78.80	66	10.01	117	2.090
-35	1252	16	75.20	67	9.665	118	2.035
-34	1173	17	71.80	68	9.335	119	1.981
-33	1100	18	68.55	69	9.020	120	1.929
-32	1031	19	65.45	70	8.715	121	1.878
-31	967.5	20	62.55	71	8.425	122	1.829
-30	908.5	21	59.75	72	8.145	123	1.781
-29	853.0	22	57.15	73	7.875	124	1.735
-28	801.5	23	54.65	74	7.615	125	1.691
-27	753.5	24	52.25	75	7.365	126	1.647
-26	708.5	25	50.00	76	7.125	127	1.605
-25	666.5	26	47.85	77	6.890	128	1.565
-24	627.5	27	45.81	78	6.670	129	1.525
-23	590.5	28	43.86	79	6.455	130	1.487
-22	556.5	29	42.01	80	6.250	131	1.449
-21	524.5	30	40.24	81	6.050	132	1.413
-20	494.4	31	38.56	82	5.860	133	1.378
-19	466.3	32	36.96	83	5.675	134	1.344
-18	440.0	33	35.43	84	5.495	135	1.311
-17	415.3	34	33.98	85	5.325	136	1.279
-16	392.2	35	32.59	86	5.160	137	1.248
-15	370.5	36	31.27	87	5.000	138	1.217
-14	350.1	37	30.01	88	4.846	139	1.188
-13	331.0	38	28.80	89	4.698	140	1.159
-12	313.0	39	27.66	90	4.555	141	1.132
-11	296.2	40	26.56	91	4.417	142	1.105
-10	280.3	41	25.51	92	4.284	143	1.079
-9	265.4	42	24.51	93	4.156	144	1.053
-8	251.4	43	23.56	94	4.032	145	1.028
-7	238.2	44	22.64	95	3.912	146	1.004
-6	225.7	45	21.77	96	3.797	147	0.9810
-5	214.0	46	20.93	97	3.685	148	0.9580
-4	203.0	47	20.14	98	3.577	149	0.9360
-3	192.6	48	19.37	99	3.473	150	0.9140
-2	182.8	49	18.64	100	3.372		
-1	173.6	50	17.94	101	3.275		
0	164.9	51	17.27	102	3.181		